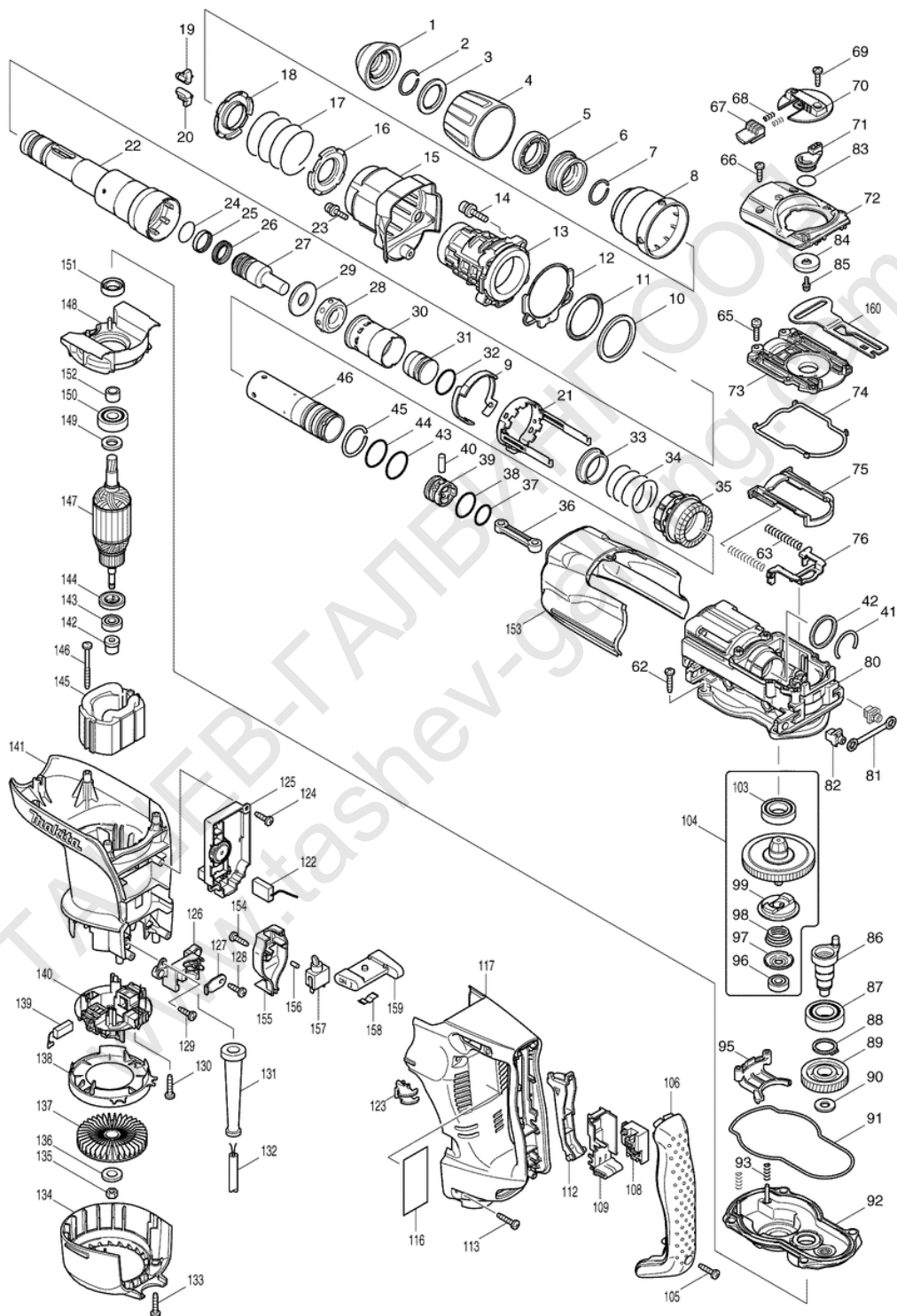


# Makita Service Information / Model: HR4001C



POS	Bestell-Nr.	Artikelbeschreibung	Stk.
1	286272-3	Kappe HR4001C-HR5211C	1
1.2	286285-4	<a href="#">Kappe HR4001C-HR5211C neu</a>	1
2	231984-3	RINGFEDER 25 HR3541FC	1
3	267272-2	UNTERLEGSCHIEBE 28 HM0860C/H	1
4	419015-0	BOHRFUTTERDECKEL HR4011C-Serie	1
5	419002-9	Distanzring HR4011C-Serie	1
6	324548-1	BOHRFUTTERRING HR4011C-Serie	1
7	231984-3	RINGFEDER 25 HR3541FC	1
8	419016-8	Auslösedeckel HR4011C-Serie	1
9	419017-6	Hülsenführung HR4011C-Serie	1
9.2	419760-7	<a href="#">Hülsenführung HR4011C-Ser. neu</a>	1
10	267298-4	SCHEIBE 45 HR4011C-Serie	1
10.2	267336-2	<a href="#">SCHEIBE 45 HR4011C-Serie neu</a>	1
11	262116-1	RING 45 HR4011C-Serie	1
12	421911-0	Dichtungsscheibe HR4011C-Serie	1
13	154621-1	VORDERGEHÄUSE HR4011C-Serie	1
14	922353-6	INBUSSCHRAUBE M6x30	4
15	154624-5	ABDECKUNG HR4011C-Serie	1
16	345579-7	FEDERFÜHRUNG HR4011C-Serie	1
17	233431-0	DRUCKFEDER 48 HR4011C-Serie	1
18	345579-7	FEDERFÜHRUNG HR4011C-Serie	1
19	310161-1	Verriegelungsteil HR4011C-Ser.	1
20	310161-1	Verriegelungsteil HR4011C-Ser.	1
21	165407-8	FESTSTELLHÜLSE HR4011C-Serie	1
21.2	165446-8	<a href="#">FESTSTELLHÜLSE HR4011C-Serie</a>	1
21.3	165633-9	<a href="#">FESTSTELLHÜLSE HR4011C-Serie</a>	1
22	324542-3	WERKZEUGHALTER HR4011C-Serie	1
23	922128-3	Inbusschr M4x16 neu HM3541FC	1
23.2	266437-3	<a href="#">Inbusschraube M4x16 HR4001C-</a>	1
24	213317-4	O-RING 20 HR4000/4500/4011C/	1
25	213392-0	FLUORIDRING 25 HR4000/4500/4	1
26	213281-9	X-RING 18 HR4011C-Serie	1
27	324569-3	SCHLAGBOLZEN HR4011C-Serie	1
28	421901-3	GUMMIRING 17 HR4011C-Serie	1
29	324573-2	RING 17 HR4011C-Serie/HR4002	1
30	419003-7	GLEITHÜLSE HR4011C-Serie	1
31	324571-6	SCHLÄGER HR4011C-Serie/HR4002	1
32	213962-5	O-RING 22 HR4011C-Serie	1
33	331709-6	RING 33 HR4011C-Serie/HR4002	1
34	233448-3	DRUCKFEDER 37 HR4011C-Serie	1

POS	Bestell-Nr.	Artikelbeschreibung	Stk.
35	227486-5	ZAHNRAD 25 HR4011C-Serie	1
35.2	227509-9	<a href="#">ZAHNRAD 25 HR4011C-Serie neu</a>	1
36	419005-3	PLEUEL HR4011C-Serie	1
37	213379-2	O-RING 21 HR4011C-Serie	1
38	213962-5	O-RING 22 HR4011C-Serie	1
39	419004-5	KOLBEN HR4011C-Serie/HR4002	1
40	256197-5	STIFT 7 HR4000/HR4011C-Serie	1
41	233937-8	RINGFEDER 31 HR4011C-Serie	1
42	257268-1	RING 33 HR4011C-Serie/HR4002	1
43	213406-5	O-RING 30	1
44	213406-5	O-RING 30	1
45	233935-2	RINGFEDER 32 HR4011C-Serie	1
46	324570-8	ZYLINDER 28.5 HR4011C-Serie	1
62	266041-8	SELBSTSCHN. SCHRAU.5x25 HM3541	4
63	233432-8	DRUCKFEDER 7 HR4011C-Serie	2
65	911133-5	SCHRAUBE M4x18 Hm1203C	6
66	266192-7	SELBSTSCHN.SCHRAU. 4x14 HM3541	2
67	419009-5	ARRETIERKNOPF HR4011C-Serie	1
68	233436-0	DRUCKFEDER 3 HR4011C-Serie	2
69	266192-7	SELBSTSCHN.SCHRAU. 4x14 HM3541	1
70	419020-7	UMSCHALTHEBEL HR4011C-Serie	1
71	419007-9	GETRIEBEBEBEL HR4011C-Serie	1
72	317925-4	GETR.-GEH.-DECKEL HR4010/4001C	1
73	419030-4	GETRIEBEKAPPE HR4011C-Serie	1
74	421908-9	DICHTUNGSRING HR4011C-Serie	1
75	419019-2	GELENKPLATTENFÜHR. HR4011C-Ser	1
76	345582-8	GELENKPLATTE HR4011C-Serie	1
80	154625-3	GETRIEBEGEHÄUSE HR4001C	1
81	423345-3	PLATTE HR4011C-Serie	1
82	419008-7	FÜHRUNG HR4011C-Serie/HM1203C	2
83	213262-3	O-RING 18 4101R/HR4011C/AN923	1
84	419006-1	GELENKHEBEL HR4011C-Serie	1
85	911511-9	SCHRAUBE M4x10 HR4011C-Serie	1
86	324550-4	KURBELWELLE HR4011C-Serie	1
87	211332-2	KUGELLAGER 6004LLU HM3541FC	1
88	961060-6	SEEGERING S-20 HM3541FC	1
89	226605-0	ZAHNRAD 38 HR4011C-Serie	1
90	253180-3	SCHEIBE 10 6906/DP3003/HR401	1
91	421907-1	DICHTUNGSRING HR4011C-Serie	1
92	154623-7	GETRIEBEGEHÄUSE HR4011C-Serie	1

POS	Bestell-Nr.	Artikelbeschreibung	Stk.
93	233433-6	DRUCKFEDER 5 HR4011C-Serie	2
95	419018-4	UMSCHALTPLATTE HR4011C-Serie	1
96	210005-4	KUGELLAGER 608DDW HM3541FC	1
97	345581-0	ABDECKKAPPE 8 HR4011C-Serie	1
98	233936-0	DRUCKFEDER 19-27 HR4011C-Serie	1
99	324549-9	ANTRIEBSFLANSCH HR4011C-Serie	1
103	211323-3	KUGELLAGER 6904LLU	1
104	135086-6	RUTSCHKUPPLUNG HR4011C-Serie	1
104		*** INC. 96-103	
105	265995-6	SELBSTSCHN.SCHRA 4x18 BO5030	1
106	419036-2	Griffdeckel HR4011C-Serie	1
108	650567-4	SCHALTER HR4011C-Serie	1
109	154626-1	SCHALTERHALTER. HR4011C-Serie	1
112	419028-1	SCHALTERHEBEL HR4010C/HR4001C	1
113	266041-8	SELBSTSCHN. SCHRAU.5x25 HM3541	4
116	861489-5	TYPENSCHILD HR4001C	1
117	419039-6	Griff HR4001C	1
122	638407-6	ANSCHLUSSDRAHT HR4010C/4001C	1
123	419010-0	LINSE HR4011C-Serie	1
124	266192-7	SELBSTSCHN.SCHRAU. 4x14 HM3541	1
125	631657-2	REGELELEKTRONIK HR4011C-Serie	1
126	419024-9	HALTERUNG HR4011C-Serie	1
127	687169-3	KABELKLEMMPLATTE HP1620/1621/	1
128	266192-7	SELBSTSCHN.SCHRAU. 4x14 HM3541	1
129	266192-7	SELBSTSCHN.SCHRAU. 4x14 HM3541	1
130	265995-6	SELBSTSCHN.SCHRA 4x18 BO5030	4
131	682560-0	KABELSCHUTZ 10 HM3541FC	1
132	695123-3	KABEL 1.5-2-4.0 KP312S	1
132.2	665638-4	<a href="#">KABEL 1.5-2-4.0 KP312S</a>	1
132.3	695123-3	<a href="#">KABEL 1.5-2-4.0 KP312S</a>	1
133	265995-6	SELBSTSCHN.SCHRA 4x18 BO5030	2
134	419032-0	MOTORGEHÄUSED. HR4011C-Serie	1
135	931303-0	MUTTER M6	1
136	253047-5	BEILAGSCHEIBE 6	1
137	241876-8	LÜFTERRAD 76 HR4000C/5703R/H	1
138	419022-3	LUFTABLEITER HR4011C-Serie	1
139	194160-9	KOHLNEN CB-350 HR4011C-Serie	1
140	638393-1	KOHLNENHALTER HR4011-Serie	1
140.2	638715-5	<a href="#">KOHLNENHALTER HR4011-Serie</a>	1
141	154619-8	MOTORGEHÄUSE HR4011C-Serie	1

POS	Bestell-Nr.	Artikelbeschreibung	Stk.
142	324390-0	Ansatzhülse 6 HR4011C-Serie	1
143	210005-4	KUGELLAGER 608DDW HM3541FC	1
144	681650-6	ISOLIERSCHEIBE HM3541FC	1
145	625738-2	FELD HR4011C-Serie	1
145.2	625758-6	<a href="#">FELD HR4011C-Serie</a>	1
146	266095-5	SELBSTSCHN. SCHRAU 5x55 HM1213	2
147	513633-7	ANKER HR4011C-Serie	1
147		*** INC. 143,144	
148	419021-5	LUFTABLEITPLATTE HR4011C-Serie	1
149	253084-9	SCHEIBE 12 HM3541FC	1
150	211137-0	KUGELLAGER 6201LLU	1
151	213231-4	SIMMERRING 15 HR4500/HM0860/HR	1
152	331596-3	HÜLSE 12 HR4500/4011C/HM0860	1
153	419034-6	GETRIEBEGEHÄUSEDECKEL HR4001C	1
154	266192-7	SELBSTSCHN.SCHRAU. 4x14 HM3541	1
155	419026-5	SCHALTERGEHÄUSE HR4010C/4001C	1
156	263027-3	GUMMISTIFT 4 HM0860C/HR4010C	1
157	651418-4	SCHALTER ST115A-40	1
158	232209-8	BLATTFEDER HM0860/HR4010/001C	1
159	154635-0	UMSCHALTHEBEL HR4010C/4001C	1
160	419027-3	Kontrollplatte HR4010C/4001C	1
161	421939-8	SCHAUMGUMMI HR4011C-Serie	1
162	819361-5	CLEAR LABEL	1
1001	134890-0	SEITL.GRIFF-D HR4000/4011C-Ser	1
1002	134803-1	GRIFF Stab. kpl. HR4000/1140C	1
1002.2	135209-6	<a href="#">GRIFF KOMPL. 36 HR3540C/41FC</a>	1
1003	154678-2	Transportkoffer HR4001C	1
1003.2	158693-8	<a href="#">Transportkoffer HR4001C neu</a>	1
1003.3	140760-3	<a href="#">Transportkoffer HR4001/10/11C</a>	1
1004	181573-3	Fett f.Bohrer&Meißelsch HR3541	1
1004.2	194683-7	<a href="#">Fett f. Bohrer &amp; Meißelschaft</a>	1
1005	443122-7	Gewebe-Tuch HR4011C-Serie	1
1007	892057-3	HR4001C PLASTIC CASE LABEL	2